

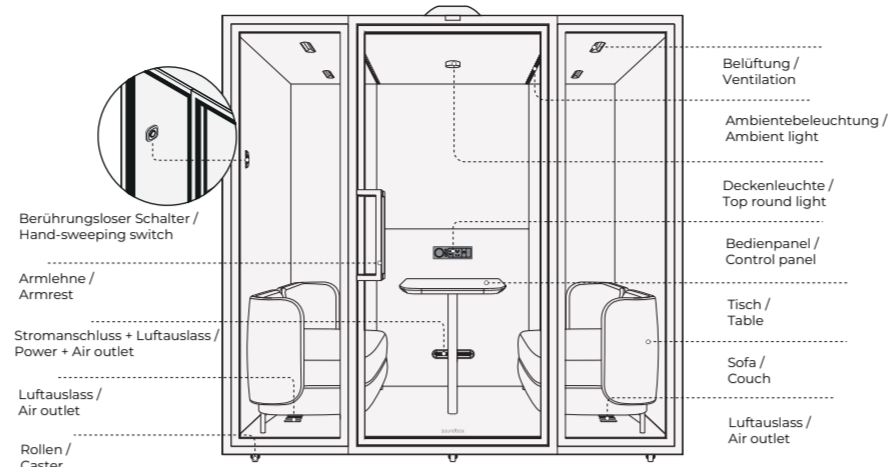
ART+ POD_L



Montageanleitung

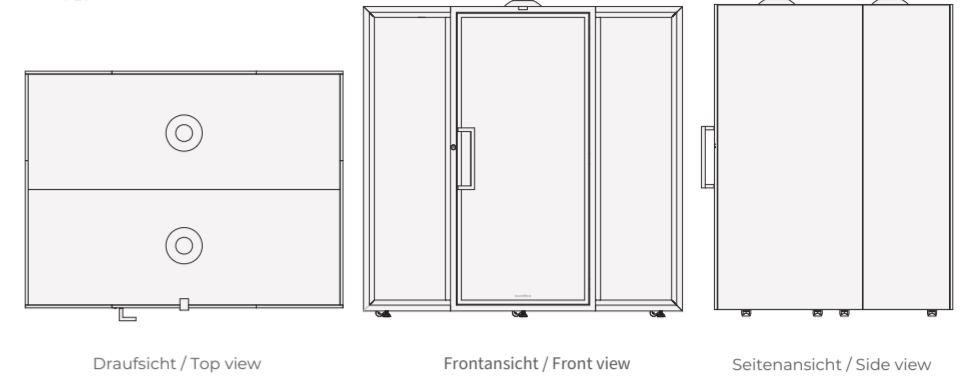
PRODUKTEINFÜHRUNG / PRODUCT INTRODUCTION

Nettogewicht / Net weight: 649 kg
Bruttogewicht / Gross weight: 820 kg



PRODUKTSPEZIFIKATIONEN / PRODUCT SPECS

Außenmaß / External size: W2200 × D1640 × H2100 mm
Innenmaß / Internal size: W2100 × D1530 × H1960 mm
Projektionsfläche / Projected area: 3,6 m²
Hauptmaterial / Main material: gehärtetes Glas, Schalldämmung, Edelstahl, ABS (karbonisiertes Polymer), PET, Al
Innenausbau / Furniture material: PB-Platten, Metall, PU, PET



VOR BEGINN LESEN / READ BEFORE START

Danke, dass Sie sich für unser Produkt entschieden haben! Bitte beachten Sie die folgenden Hinweise vor der Installation:

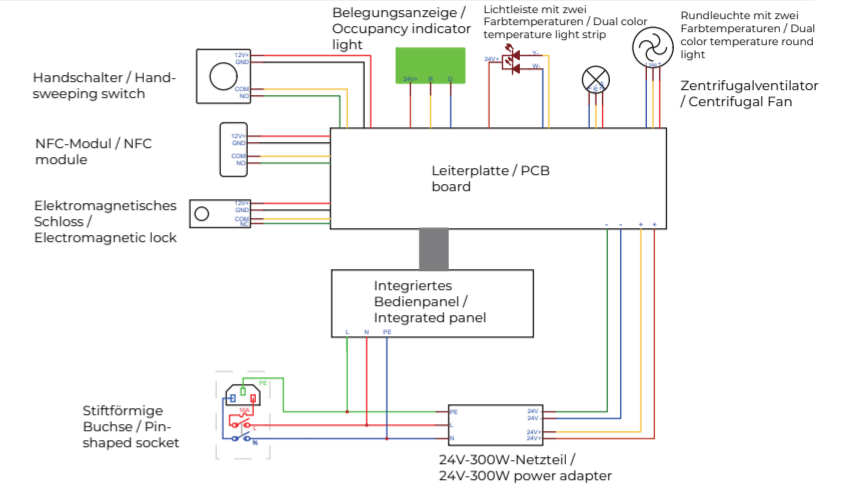
1. Zwei Personen sollten für die Montage bereitstehen.
2. Verwenden Sie weiches Polstermaterial, um die Teile nach dem Auspacken zu stapeln, damit weder der Boden noch das Produkt beschädigt werden.
3. Vermeiden Sie es, Teile mit scharfen Gegenständen zu zerkratzen.
4. Stellen Sie sicher, dass alle aufgeführten Werkzeuge bereitstehen.
5. Prüfen Sie, ob ausreichend Platz für die Installation vorhanden ist.
6. Befolgen Sie die Montageanleitung Schritt für Schritt.

Thanks for choosing our product, please mind these tips below during the installation:

1. Two people should be prepared for the installation.
2. Please use cushioning material for stacking parts after unboxing in case of damaging floor or product.
3. Please don't scratch any pieces with a sharp tool.
4. Please check all listed tools are prepared.
5. Please check the space for installation is sufficient.
6. Please follow the step by number to build.



SCHALTPLAN / CIRCUIT DIAGRAM



Stromeingang / Power Input: 100-220 V - 50/60 Hz

Stromausgang / Power Output: 5 V, 21 A Maximale

Leistung / Maximum Power: 1000 W

KOMPONENTENLISTE / PART LIST

- Hauptbestandteile / Main Part
- Polsterung / Upholstery
- Möbel / Furniture
- Zubehör / Accessory
- Werkzeug / Tool

Hauptbestandteile / Main part

Code	Description	Qt	Preview
A-01	Bodenplatte (vorn) / Bottom Panel (front)	1	
A-02	Bodenplatte (hinten) / Bottom Panel (back)	1	
A-03	Linke Seitenwand (vorn) / Left Side Panel (front)	1	
A-04	Linke Seitenwand (hinten) / Left Side Panel (back)	1	
A-05	Rechte Seitenwand (vorn) / Right Side Panel (front)	1	
A-06	Rechte Seitenwand (hinten) / Right Side Panel (back)	1	
A-07	Deckplatte (vorn) / Top Panel (front)	1	
A-08	Deckplatte (hinten) / Top Panel (back)	1	
A-09	Rückwand (links) / Rear Panel (left)	1	
A-10	Rückwand (mittig) / Rear Panel (middle)	1	
A-11	Rückwand (rechts) / Rear Panel (right)	1	
A-12	Glastür (links) / Glass door (left)	1	
A-13	Glastür (mittig) / Glass door (middle)	1	
A-14	Glastür (rechts) / Glass door (right)	1	

Polsterung / Upholstery

Code	Description	Qty.	Preview
B-01	Linke Innenwand (vorn) / Left wall (front)	1	
B-02	Linke Innenwand (hinten) / Left wall (back)	1	
B-03	Rechte Innenwand (vorn) / Right wall (front)	1	
B-04	Rechte Innenwand (hinten) / Right wall (back)	1	
B-05	Deckeninnenverkleidung (links) / Ceiling (left)	1	
B-06	Deckeninnenverkleidung (mittig) / Ceiling (middle)	1	
B-07	Deckeninnenverkleidung (rechts) / Ceiling (right)	1	
B-08	Rückwand innen (links) / Back wall (left)	1	
B-09	Rückwand innen (mittig) / Back wall (middle)	1	
B-10	Rückwand innen (rechts) / Back wall (right)	1	
B-11	Teppichboden / Carpet	1	

Möbel / Furniture

Code	Description	Qty.	Preview
C-01	Couch / High chair	1	
C-02	Tischhalterung / Desk Bracket	1	
C-03	Tischplatte / Desk	1	
C-04	Tischbein / Desk leg	1	

Zubehör / Accessory

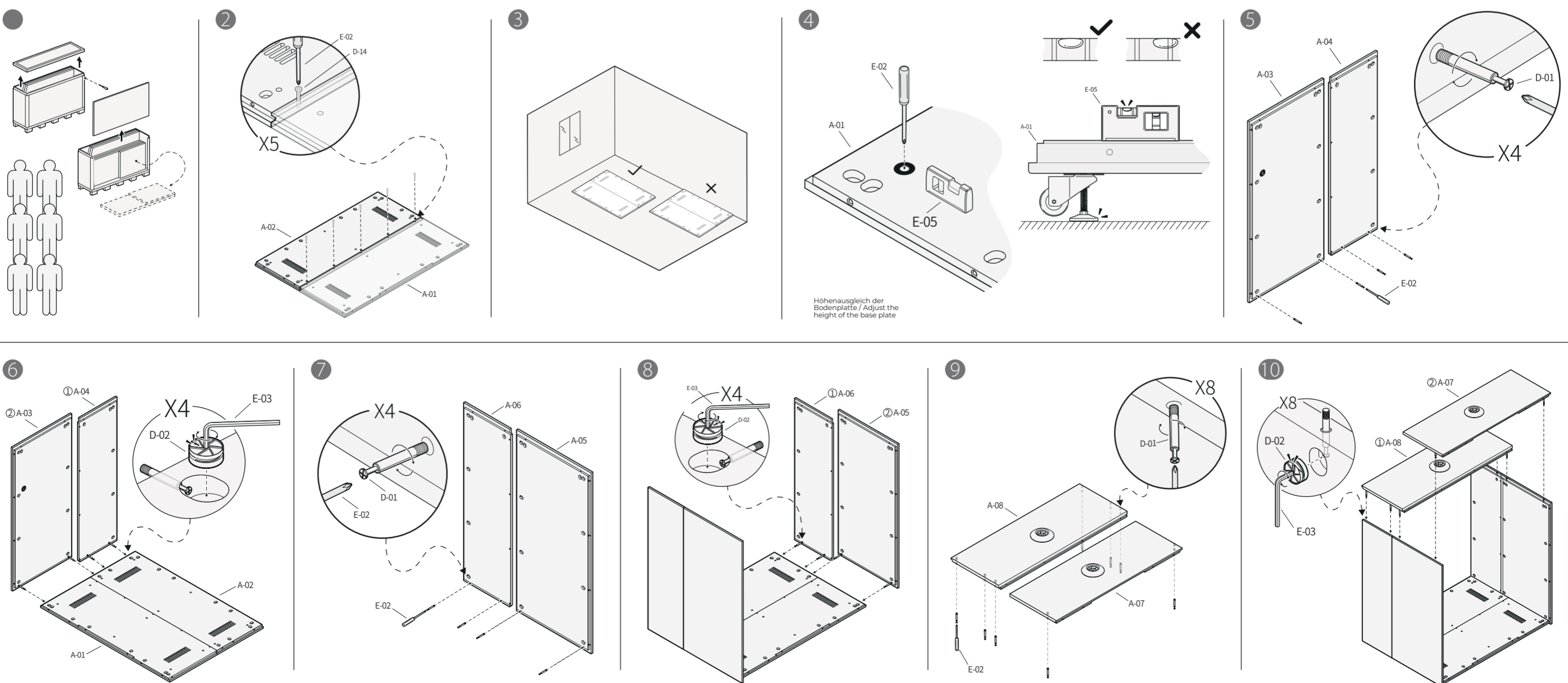
Code	Description	Qty.	Preview
D-01	Schraube / Bolt	48	
D-02	Exzenter / Eccentric wheel	48	
D-03	Netzkabel / Power cable	1	
D-04	Hand-Wischschalter / Hand-sweeping switch	1	
D-05	Schraube M4*12 / Bolt M4*12	2	
D-06	Schraube M3*8 / Bolt M3*8	1	
D-07	Griff-Befestigungsblöcke / Handle fixing blockset	2	
D-08	Dichtung / Gasket	2	
D-09	Türgriffe / Door handles	1	
D-10	Schraube M6*50 / Bolt M6*50	2	
D-11	Schraube M3*6 / Bolt M3*6	8	
D-12	Schraube M6*20 / Bolt M6*20	3	

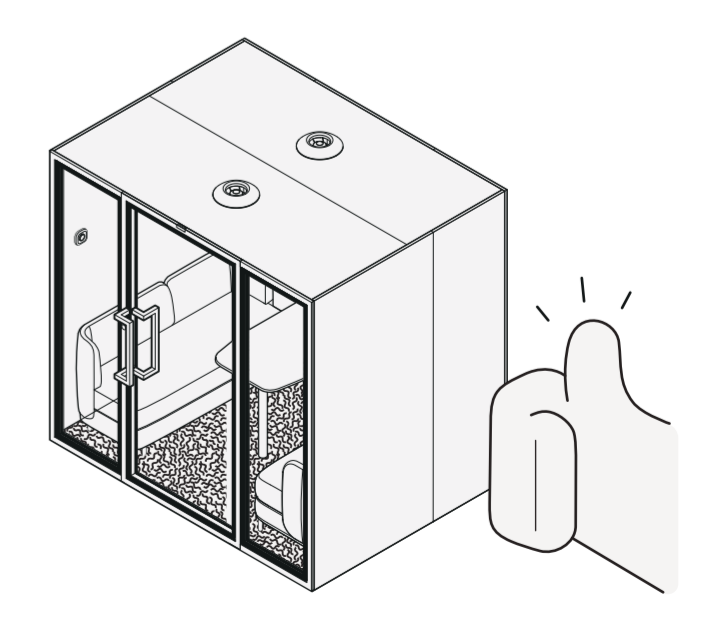
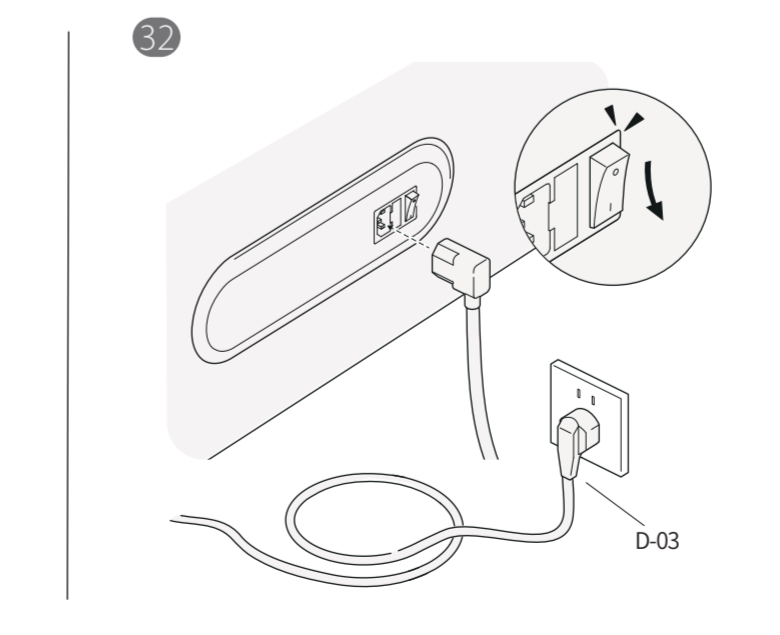
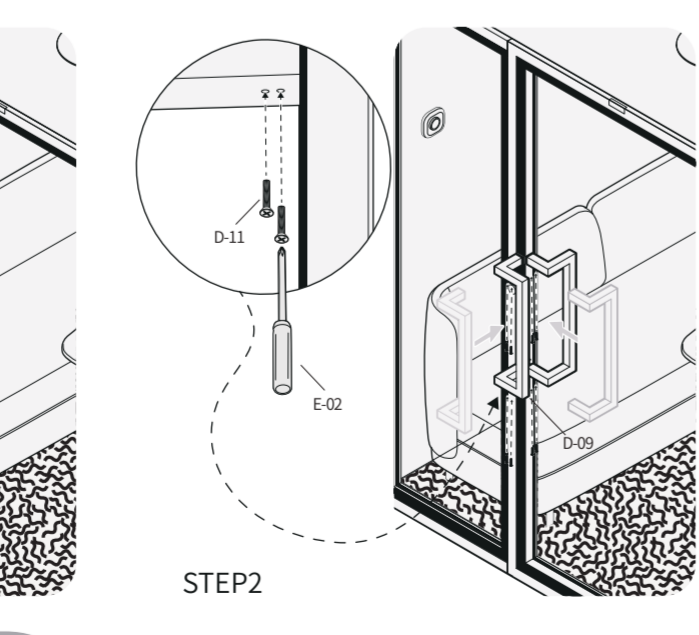
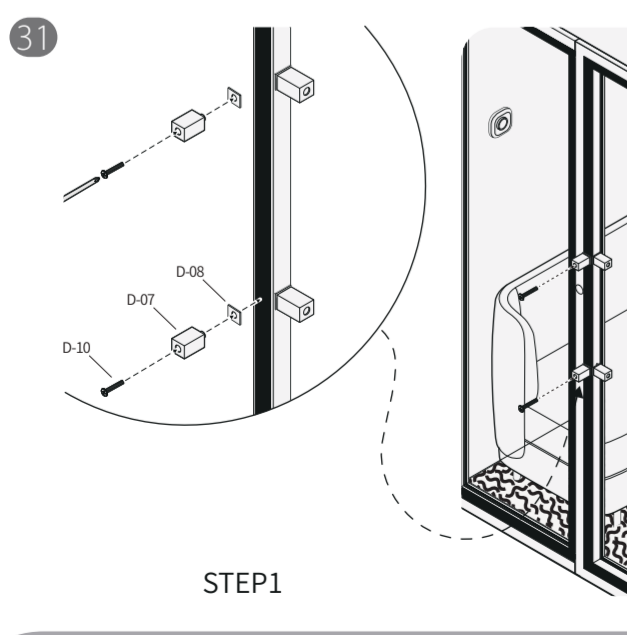
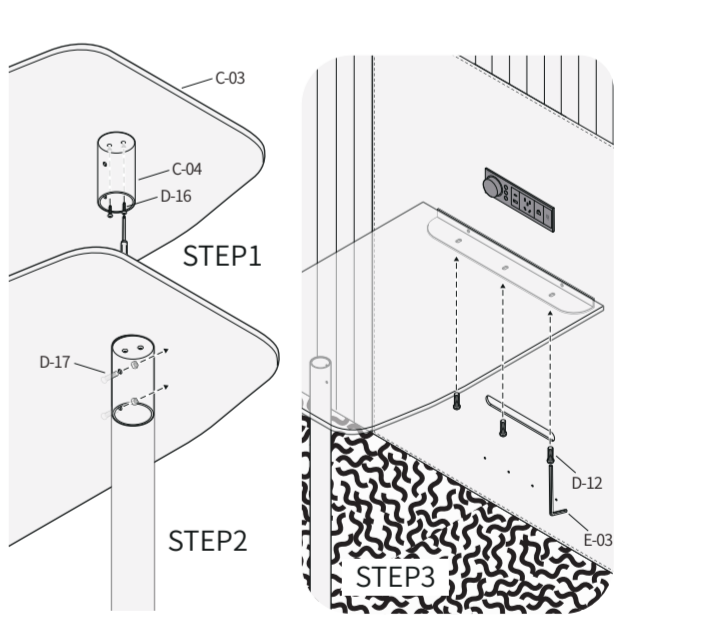
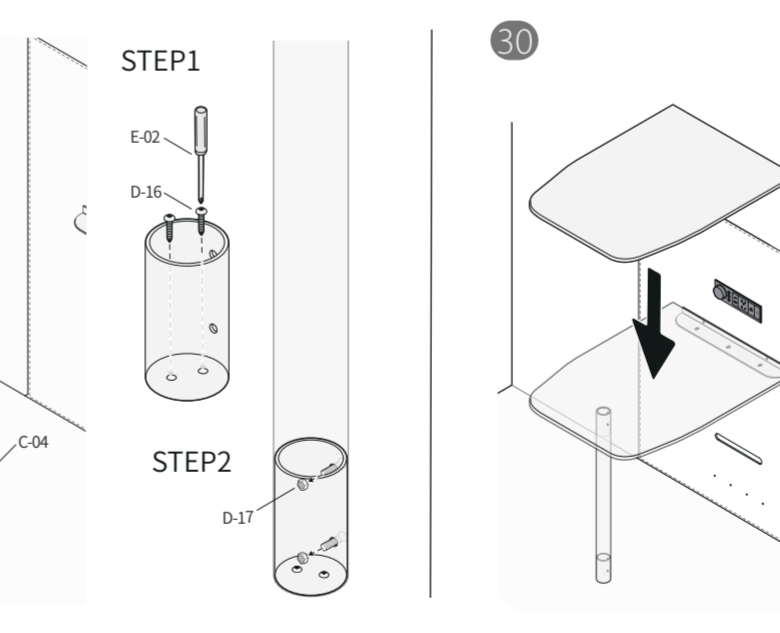
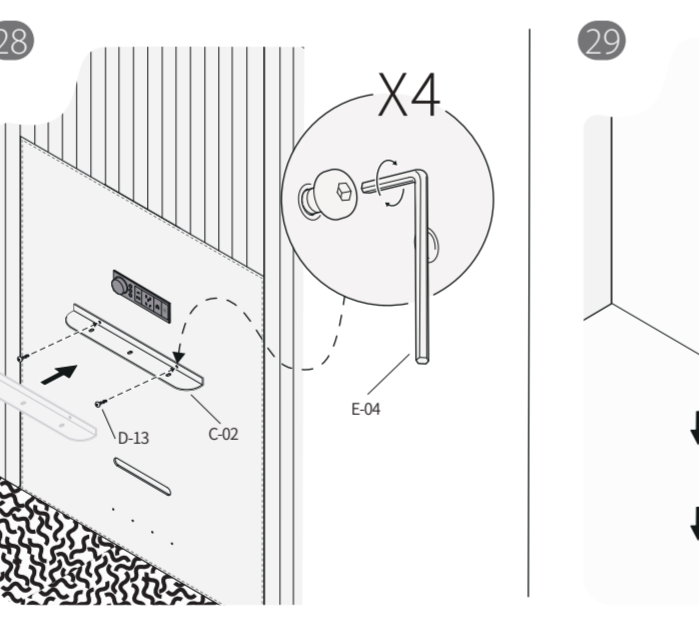
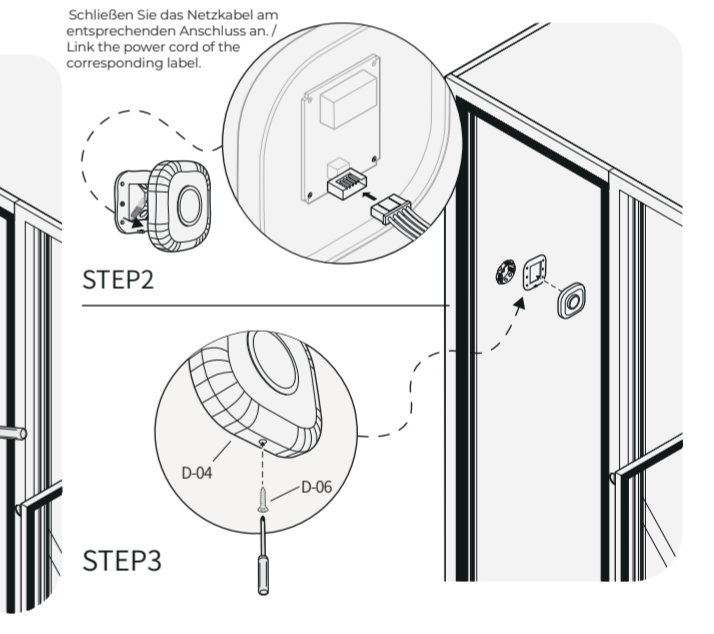
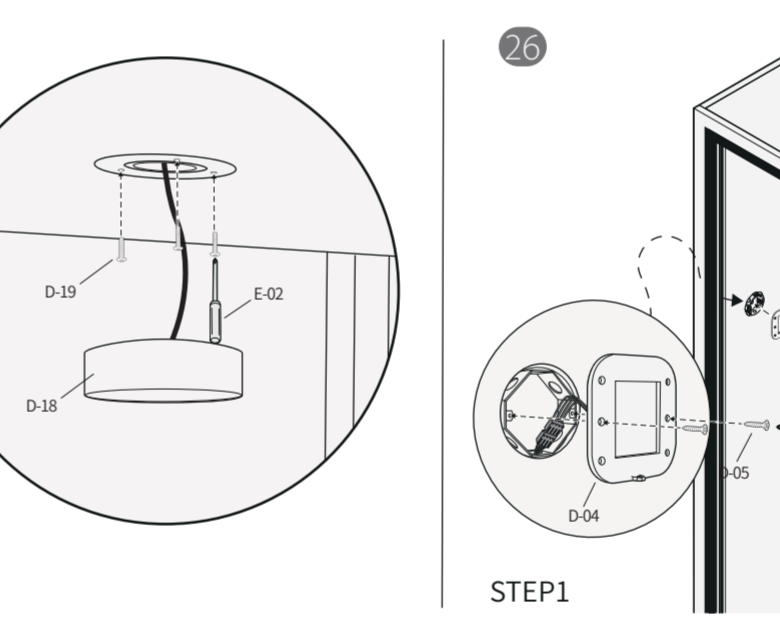
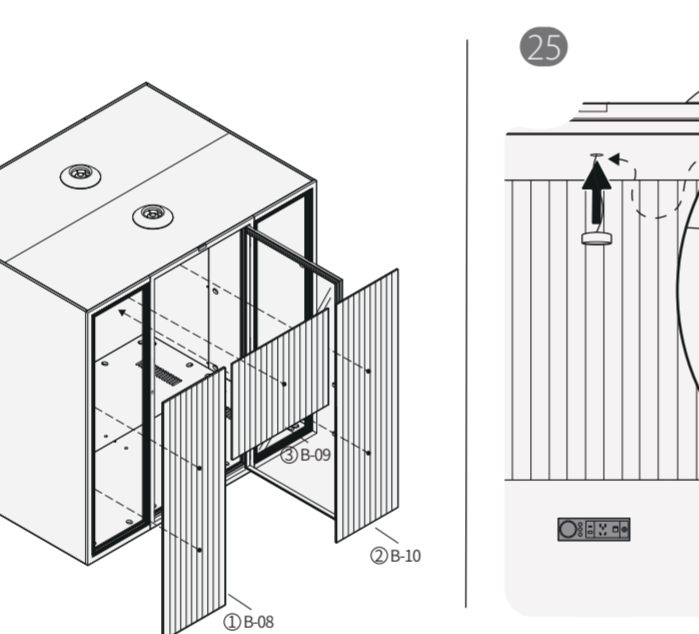
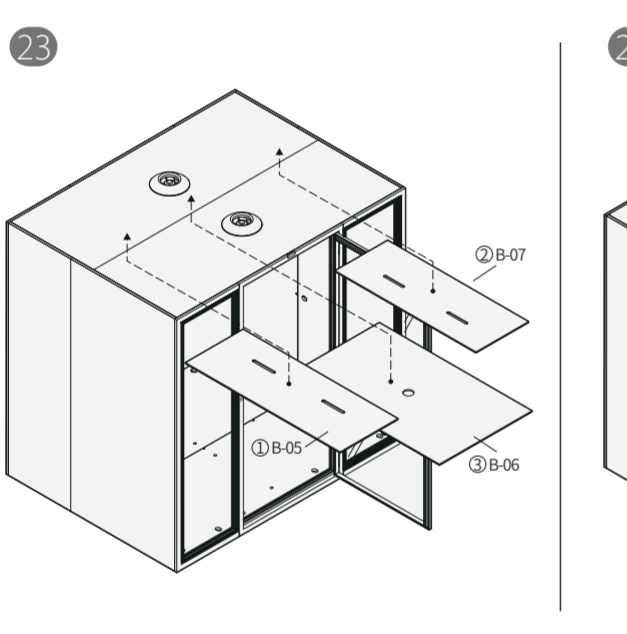
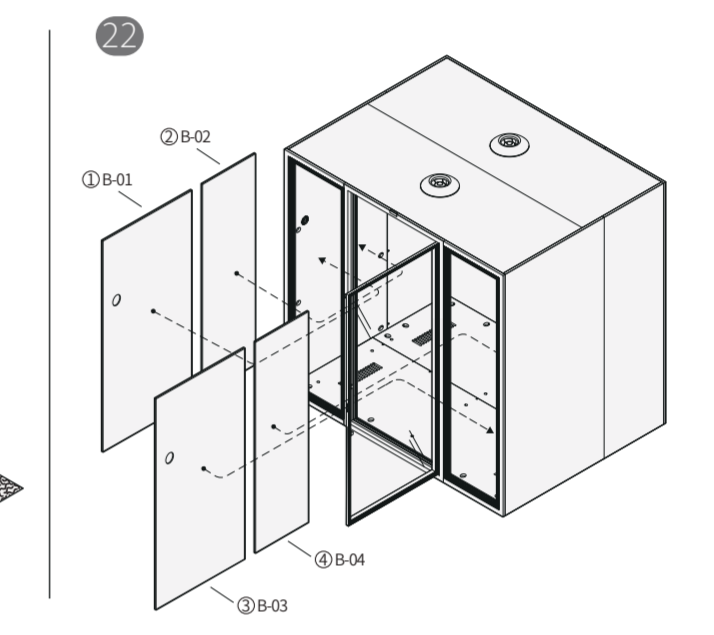
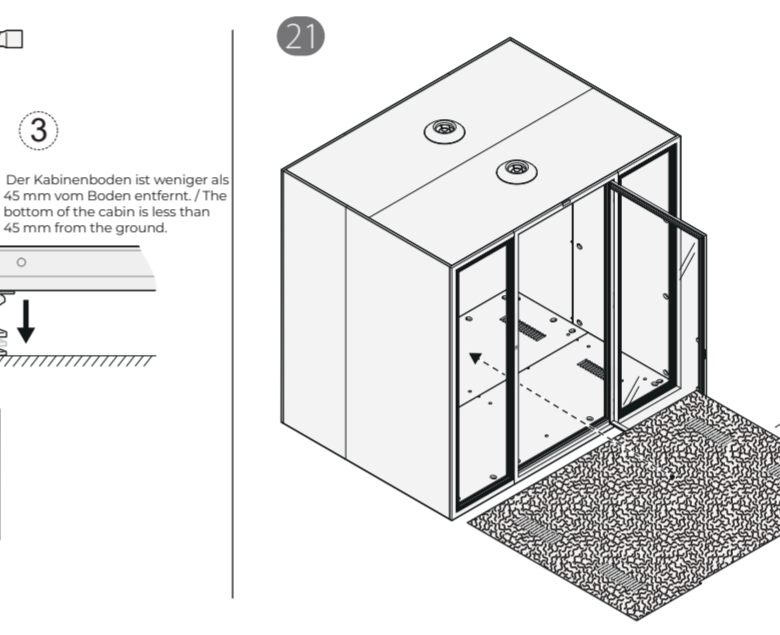
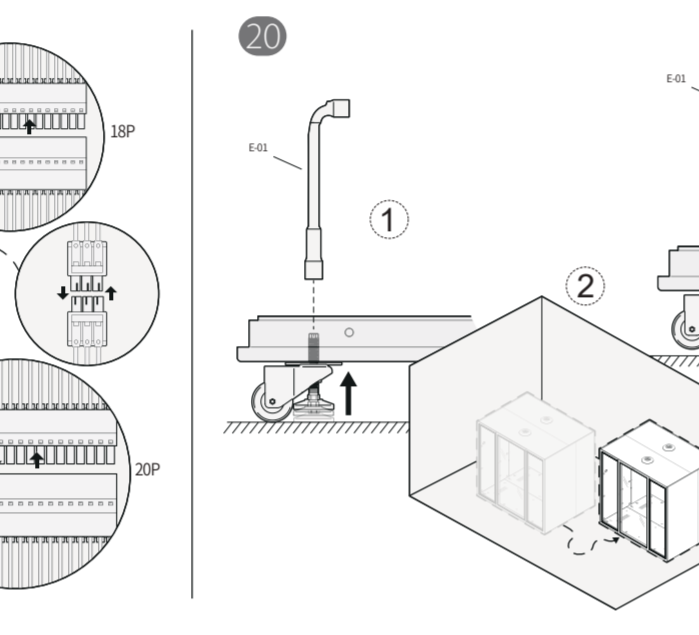
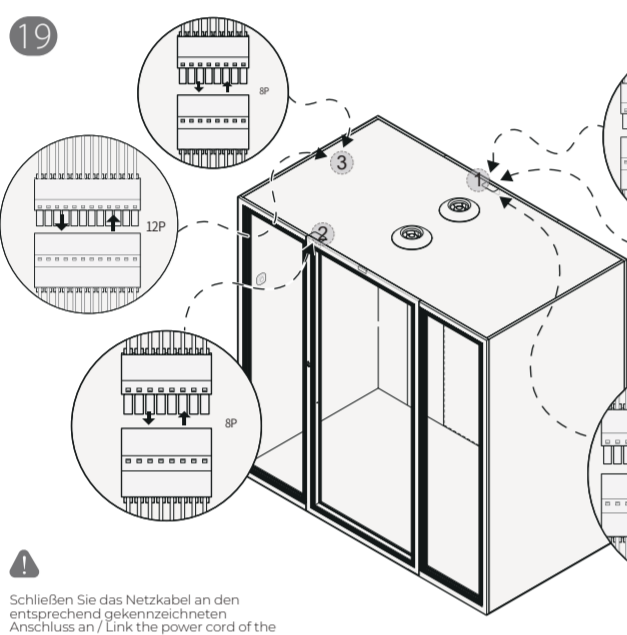
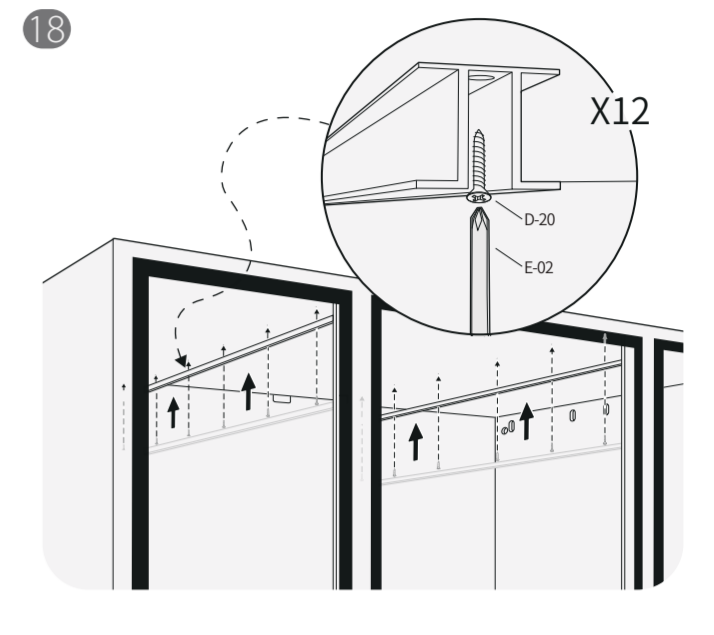
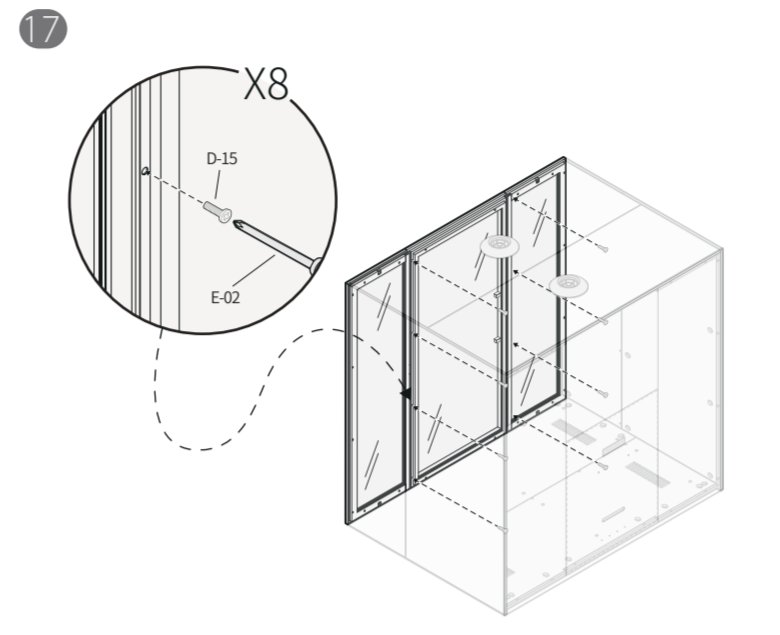
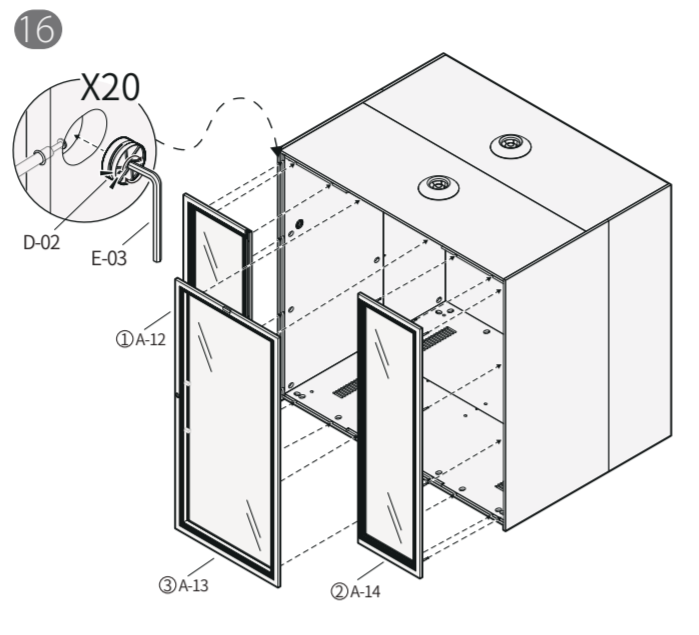
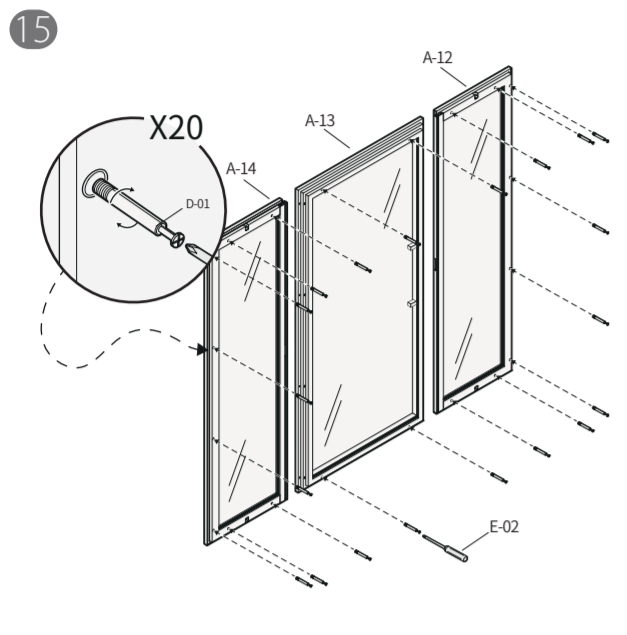
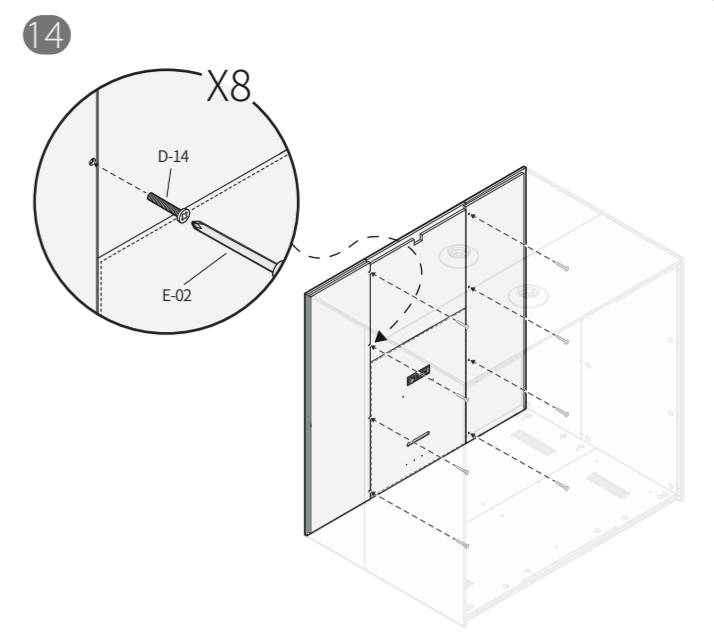
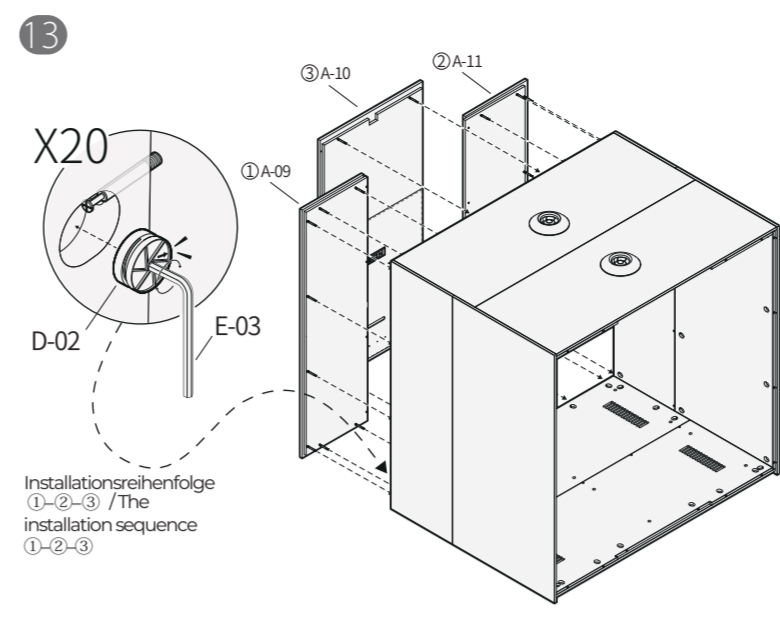
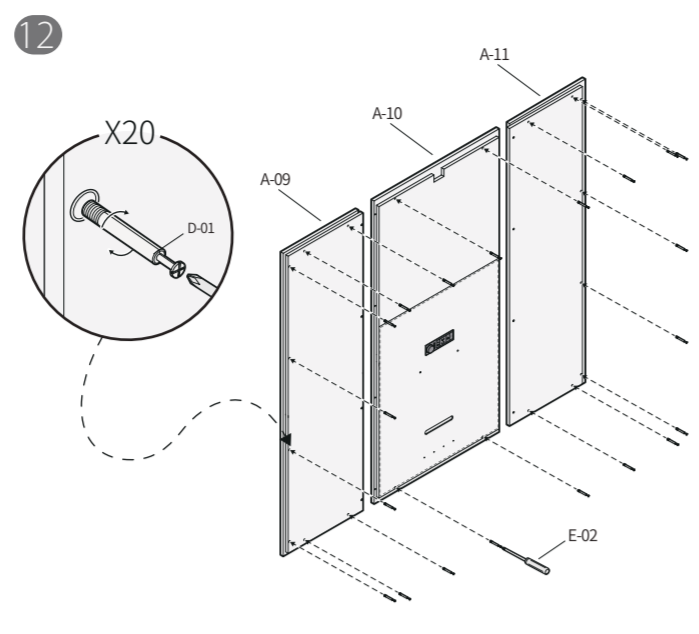
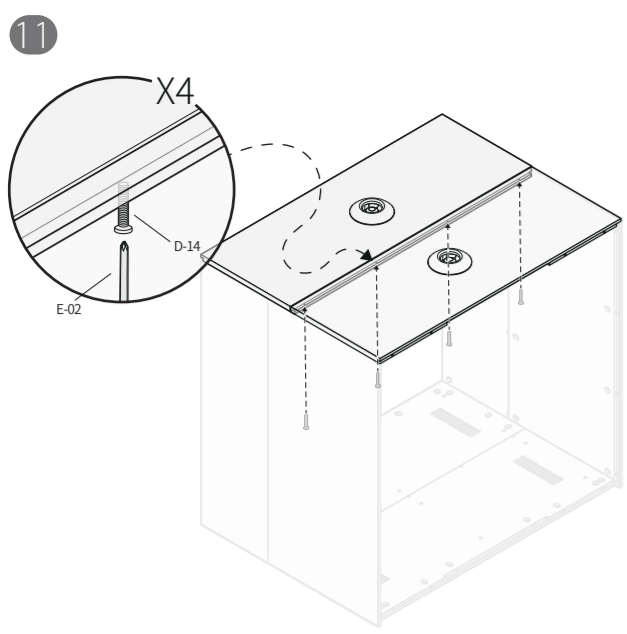
Code	Description	Qty.	Preview
D-13	Schraube M6*30 / Bolt M6*30	2	
D-14	Schraube M5*30 / Bolt M5*30	17	
D-15	Schraube M5*16 / Bolt M5*16	8	
D-16	Schraube M5*25 / Bolt M5*25	4	
D-17	Schraube M5*12 / Bolt M5*12	4	
D-18	Runde Deckenleuchte / Top round light	1	
D-19	Schraube M4*25 / Bolt M4*25	3	
D-20	Schraube M3*25 / Bolt M3*25	12	

Werkzeug / Tool

Code	Description	Qty.	Preview
E-01	Steckschlüssel / Perforation Socket Wrench	1	
E-02	Kreuzschlitzschraubendreher / Cross screwdriver	1	
E-03	Innensechskantschlüssel M6 / M6 Hex Key Wrench	1	
E-04	Innensechskantschlüssel M4 / M4 Hex Key Wrench	1	
E-05	Wasserwaage / Level	1	

INSTALLATIONSSCHRITTE / INSTALLATION STEPS





VORSICHTSMASSNAHMEN / CAUTIONS

Nutzungshinweise

- Keine elektrischen Geräte über 1000 W anschließen, Brandgefahr.
- Produkt nicht verwenden, wenn Lüftungskanäle blockiert sind.
- Lüftungskanäle frei von Haaren, Staub und Fremdkörpern halten.
- Elektrische Bauteile vor Beschädigungen und Leckströmen schützen.

User Restrictions

- Do not use any electronics exceeded 1000W in case of wire burnt.
- Do not use the product if the ventilation channels are blocked.
- Keep the ventilation channels free of lint, hair, and the like.
- Protect all electric hardware from damage that cause electrical leakage.

- Nehmen Sie keine eigenständigen Änderungen an der Elektrik vor, um Stromschlag zu vermeiden.
- Innenraum und Glas nicht zerkratzen oder beschädigen.
- Pod nicht bewegen oder erschüttern.
- Wenn der Pod nicht bewegt werden soll, Rollen auf den festen Stand einstellen / fixieren.
- Nicht rauchen und kein offenes Feuer im Pod verwenden.
- Do not self-tune the original wiring in case of electrical leakage.
- Do not scratch interior or glass with sharp tools.
- Do not smoke or generate fire in the pod.
- If there is no need to move the pod, please adjust the caster to the non-moving state.
- Disconnect the power cord from the power outlet before starting any cleaning, maintenance, or disassembly procedures.

- Produkt nicht verwenden, wenn die Belüftung nicht funktioniert.
- Nicht auf das Produkt steigen und keine Last auf dem Dach platzieren.
- Reparaturen nur durch autorisiertes Fachpersonal durchführen lassen.
- Nicht in Umgebungen mit Sauerstoffgehalt unter 23,5 % verwenden.
- Tür nicht zuschlagen.
- Nicht für den Außenbereich geeignet.
- Do not use the product if the ventilation is not functioning.
- Do not climb on top of the product or placing any load on the roof.
- Please contact authorized personnel for repairing, don't operate.
- Do not use this product in an environment with oxygen concentration lower than 23.5%.
- Do not slam the door.
- Do not use this product outdoor.

Wartung

- Reparaturen nur durch autorisiertes Fachpersonal durchführen. Nicht ohne Freigabe betreiben.
- Keine Gegenstände über 10 kg auf dem Produkt abstellen.
- Bei Störungen die Stromversorgung sofort ausschalten.
- Lüftungöffnungen stets freihalten.
- Innenraum sauber halten und Verschmutzungen zeitnah entfernen.

Maintenance

- Please contact authorised personnel for repairing, don't operate without official instruction.
- Do not put anything heavier than 10 kg on the counter.
- Please cut off the power supply quickly if any malfunctioning occur.
- Keep the air outlet unblocked.
- Keep the interior sanitized, if there is any soiling please clean up in time.

Probleme und Lösungen

- Situation: Keine Stromversorgung – Steckdose, Bedienfeld, Ventilator oder Licht funktionieren nicht.
- Prüfen, ob das Netzkabel korrekt angeschlossen ist.
 - Sicherung prüfen und ggf. ersetzen.
 - Kontrollieren, ob die Kabelanschlüsse korrekt und fest verbunden sind.

Problems and Solutions

- Situation: No power from socket panel, the fan or lamp doesn't work.
- Make sure the power cord is plugged in properly.
 - Check if the fuse is burnt out.
 - Check the wire terminal is firmly connected to wire with correct label.